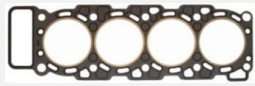
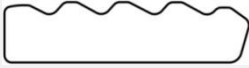







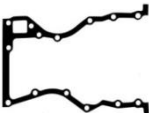

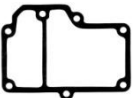







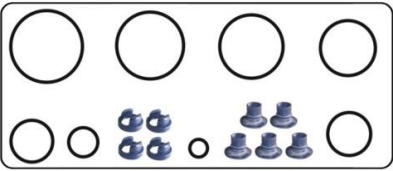
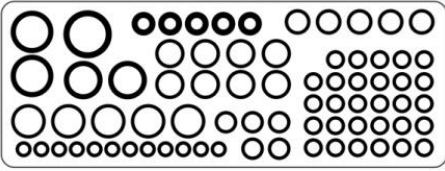

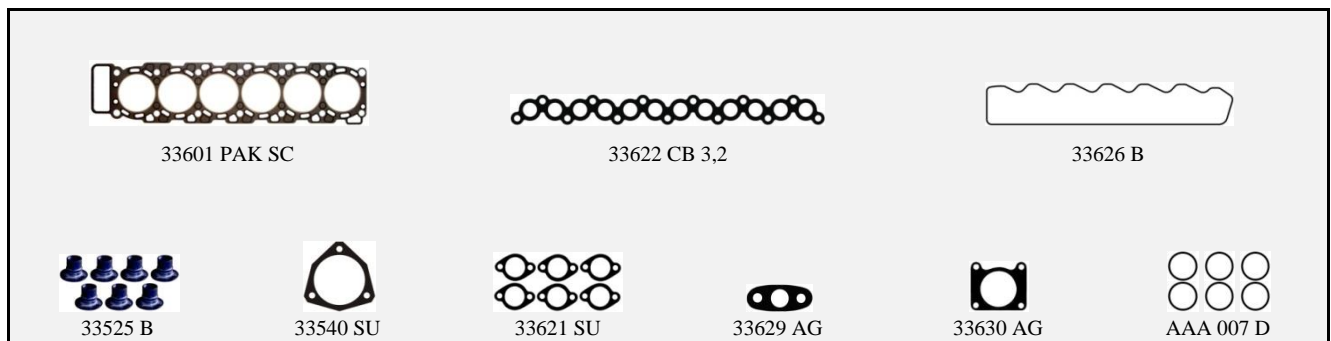


## MWM SPRINT 4.07 / 4.08 - S-10 / BLAZER / NISSAN FRONTIER - 2.8 DIESEL (MECÂNICO E ELETRÔNICO)

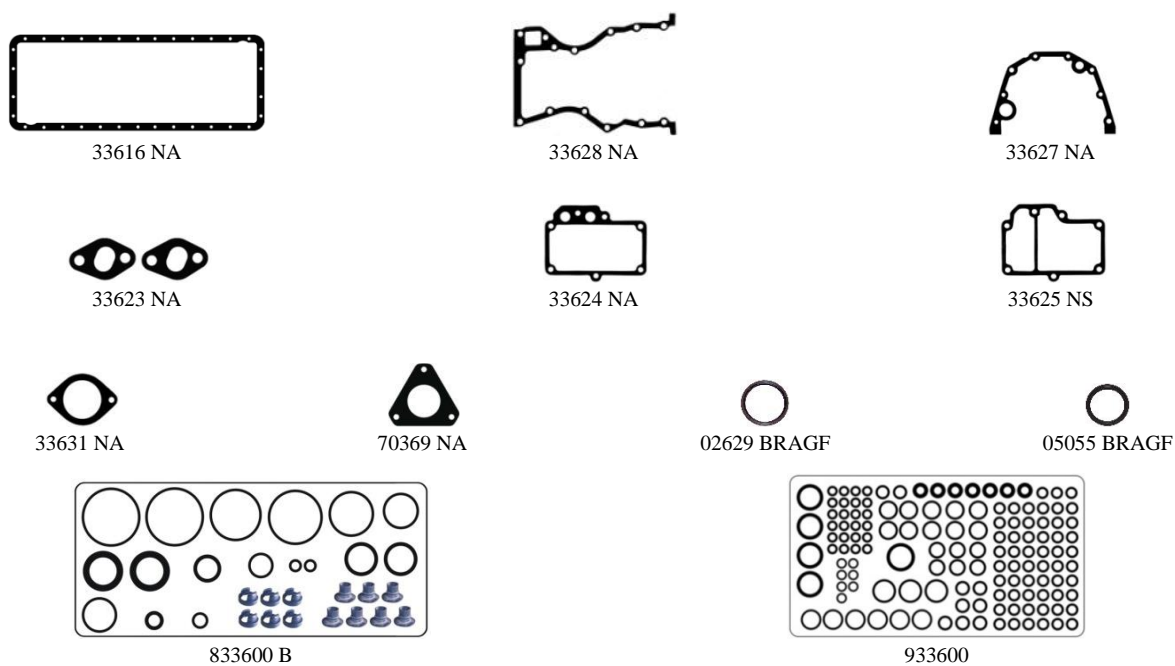
							
33507 PAK SC	33526 B	33522 CB 3,2					
							
33525 B	33540 SU	33621 SU					
							
33630 NA	AAA 007 D						
SUPERIOR							
							
33516 NA	33628 NA	33668 NA					
							
33625 NS	33627 NA	33624 NA					
							
33629 NA	33631 NA	33669 NA					
							
70369 NA	02629 BRAGF						
							
833500 B	933500	05055 BRAGF					
<b>33506 CB</b>	<b>Jogo do motor s/ cabeçote, s/ borrachas, s/ arruelas, s/ retentores.</b>						
<b>33506 PAK CB</b>	<b>Jogo do motor c/ cabeçote, c/ borrachas, c/ arruelas, s/ retentores.</b>						
<b>33508 PAK CB</b>	<b>Jogo do motor c/ cabeçote, c/ borrachas, c/ arruelas c/ retentores</b>						
<b>33511 PAK CB</b>	<b>Jogo superior c/ cabeçote</b>						
N/Número	N/Original	Descrição	QT	N/Número	N/Original	Descrição	QT
33507 PAK SC	940708548074	Junta do cabeçote	01	33629 NA	960708530074	Junta do retorno óleo	01
33516 NA	940708530014	Junta do cárter	01	33630 NA	960708530054	Junta da base do termostato	01
33522 CB 3,2	940708530084	Junta da admissão	01	33631 NA	940708530054	Junta da admissão	01
33526 B	940708530034	Junta da tampa de válvulas	01	33668 NA	940808530034	Junta do radiador de óleo 4.08	01
33540 SU	93284251	Junta da saída de escape	01	33669 NA	940808530014	Junta do radiador de óleo 4.08	02
33621 SU	960708530084	Junta do escape	04	70369 NA	941008530094	Junta da bomba injetora	01
33623 NA	940708530224	Junta do resfriador de óleo	02	833500 B		Kit de borrachas	01
33624 NA	940708530094	Junta do radiador de óleo	01	933500		Kit de arruelas	01
33625 NS	940708530134	Junta do radiador de óleo	01	02629 BRAGF		Retentor	01
33627 NA	940708530184	Junta da distribuição bba de óleo	01	05055 BRAGF		Retentor	01
33628 NA	940708530124	Junta da distribuição	01				

Obs.- os itens AAA 007/D e 33525 B, fazem parte somente do jogo superior (33511 PAK CB)

## MWM SPRINT 6.07 / 6.08 - SILVERADO 4.2 / F-250 / F-350 / F-400 (MECÂNICO / ELETRÔNICO)



### SUPERIOR



**33606 CB**      **Jogo do motor s/ cabeçote, c/ borrachas, c/ arruelas, s/ retentores**

**33606 PAK CB**      **Jogo do motor c/ cabeçote, c/ borrachas, c/ arruelas, s/ retentores**










**33608 PAK CB**      **Jogo do motor c/ cabeçote, c/ borrachas, c/ arruelas, c/ retentores**

**33611 PAK CB**      **Jogo superior c/ cabeçote**




















N/Número	N/Original	Descrição	QT	N/Número	N/Original	Descrição	QT
33601 PAK SC	960708548164	Junta do cabeçote	01	33628 NA	940708530124	Junta da distribuição	01
33540 SU	93284251	Junta da saída de escape	01	33629 NA	960708530074	Junta do retorno óleo	01
33616 NA	960708530094	Junta do cárter	01	33630 NA	960708530054	Junta da base do termostato	01
33621 SU	960708530084	Junta do escape	06	33631 NA	940708530054	Junta da admissão	01
33622 CB 3,2	960708530064	Junta da admissão	01	70369 NA	941008530094	Junta da bomba injetora	01
33623 NA	940708530224	Junta do resfriador de óleo	02	833600 B		Kit de borrachas	01
33624 NA	940708530094	Junta do radiador de óleo	01	933600		Kit de arruelas	01
33625 NS	940708530134	Junta do radiador de óleo	01	02629 BRAGF		Retentor	01
33626 B	960708530014	Junta da tampa de válvulas	01	05055 BARGF		Retentor	01
33627 NA	940708530184	Junta da distribuição bba de óleo	01				

Obs.- os itens AAA 007/D e 33525 B, fazem parte somente do jogo superior (33611 PAK CB)

## JOGOS DE TURBINAS

					
33672 AI	33673 AI	33674 AI	33676 NA	AAA 012/A	AAA 016/A
<b>33686 AI</b>	<b>Jogo de juntas para turbina - Sprinter / Ranger / S-10 / Blazer – Motor Maxion HS 2.5</b>				
					
33677 NA	48383 CV	AAA 014			
<b>33687 CV</b>	<b>Jogo de juntas para turbina - Sprinter</b>				

## JUNTAS DIVERSAS

			
33440 SU	33416 NA	33507 PAK 1M (1,9 MM)	33525 B
Junta da saída de escape - Nissan Frontier / Xterra 2.8 motor Mwm Euro 5 - 2069265300	Junta do Carter - Nissan Frontier / Nsterra motor Sprinter 4.07 - 940708530234	Junta de cabeçote - Sprinter 2.8 diesel - S-10 /Agrale 4CC 940708548074	Anel vedador da tampa de válvulas Mwm Sprinter 4.07/4.08 - 6.07/6.08
			
33527 B	33533 B	33540 SU	33546 PV
Borr.de vedação (chifre) orig. 940708610014	Borracha do bocal de óleo	Junta da saída de escape - Nissan Frontier / Xterra 2.8 motor Mwm 2.8 Euro - 2069265300	Junta da roda livre - S10 4x4 15642511
			
33553 NA	33672 AI / CV	33673 AI	33674 AI
Junta (oval) do diferencial S-10	Junta da turbina S-10 / Ranger	Junta da base do turbo S10 / Blazer / Silverado / Ranger / Agrale / F-1000 c/ mtr Hsd Maxion/Mwm Sprinter	Junta da base do turbo S10 / Silverado mtr Sprinter
			
33675 CV	33676 NA	33677 NA	33678 NA
Junta da base do turbo T2-GT22 Volare	Junta da lubrificação do turbo S-10	Junta da lubrificação do turbo	Junta da carcaça do turbo T2-GT22 Volare
			
33682 CV	33683 FF	33684 AI	
Junta da carcaça do turbo Sprinter OM-611-LA/311/313/413	Junta do caracol turbo Mwm Sprint 4.10 T	Junta da base (furo 11 mm) turbina S-10	